

Dreame
Hair Miracle

Dreame Miracle
hajszárító
felhasználói
kézikönyv

DREAME

FIGYELMEZTETÉS

A balesetből eredő véletlen sérülések elkerülése érdekében áramütés áramütés vagy tűz a nem megfelelő használat miatt, használat előtt olvassa el figyelmesen ezt a kézikönyvet, és őrizze meg a későbbi használatra.

A hajszárítót nem használhatják fizikai, érzékszervi vagy szellemi fogyatékossgal élő személyek (beleértve a gyermekeket is), illetve korlátozott tapasztalattal vagy ismeretekkel rendelkező személyek, kivéve, ha a szülők vagy a gyámok megfelelő felügyeletet biztosítanak.

Ne engedje, hogy a gyerekek használják a hajszárítót, és ne használja játékként. A hajszárító gyermekek közelében történő használatakor különös óvatossággal kell eljárni.

Ne engedje, hogy gyerekek tisztítsák vagy szervizeljék a szárítót. gondozatlan haj.

A veszélyek elkerülése érdekében a sérült tápkábeleket csak a gyártó vagy annak szervizképviselője cserélheti ki.

Ne merítse a szárítót vízbe vagy más folyadékba, mivel elektromos alkatrészeket tartalmaz. Ha a szárító vízbe kerül, azonnal húzza ki a konnektorból, és ne használja akkor sem, ha megszáradt.

Ha a hajszárítót a fürdőszobában használja, használat után húzza ki a konnektorból, mivel veszélyt jelent, ha víz közelében van, még akkor is, ha a hajszárító ki van kapcsolva.

További védelem az elektromos áramkörben A fürdőt tápláló elektromos áramkörben további védelem biztosítása érdekében ajánlott egy legfeljebb 30 mA névleges hibaáramú hibásáramú készülék (RCD) beszerelése. A földzárlat-megszakítókkal kapcsolatban forduljon a szerelőhöz. Ezt külön kell megvásárolni.

A hajszárító a túlmelegedés megelőzése érdekében visszaállítási funkció nélküli hővédelmi kapcsolóval van felszerelve.

Ha a készülék túlmelegedés miatt leáll, vegye le a készüléket a outlet. és várjon, amíg lehűl.

Megjegyzés: A hővédelem téves visszaállítása miatti veszély elkerülése érdekében a szárítót nem szabad külső kapcsolt tápegységről táplálni. tápegységről, például időzítővel ellátott tápegységről. időzítővel, és nem szabad olyan áramkörhöz csatlakoztatni, amelyet egy közös elem időszakosan be- és kikapcsol.



* Ne használja a hajszárítót fürdőkád közelében, zuhanyzók, mosdók vagy más vízforrások.

A veszélyek elkerülése érdekében ne takarja le a levegő be- és kimeneti nyílásokat.

A veszélyek elkerülése érdekében használat közben akadályozza meg, hogy hajszálak akadjanak a légbeömlőnyílásba.

Az égési sérülések elkerülése érdekében használat közben és röviddel a leállítás után ne érintse meg a forró felületeket, például a szellőzőnyílásokat.

Ne érintse meg a dugót vagy a hajszárító bármely részét nedves kézzel. Ellenkező esetben áramütés következhet be.

Győződjön meg róla, hogy a hajszárítót kihúzza a konnektorból, ha nem használja, és mielőtt bármilyen karbantartási vagy javítási munkát végez.

A tápkábel sérülésének elkerülése érdekében ne tekerje vagy csomózza be a hajszárító tárolásakor.

Tartsa a tápkábelt távol hőforrásoktól és olyan helyektől, ahol a szigetelése megsérülhet.

Ne használja a hajszárítót ezeken a területeken, ahol aeroszolos (spray) termékeket használnak, vagy ahol gyúlékony anyagok vannak jelen.

Ne használja a hajszárítót a hajszárításon kívül más célra, például ruhák vagy más tárgyak szárítása.

Tartson legalább 10 cm távolságot a légkivezető nyílás és a haj között. Ellenkező esetben a haj behúzódhat a hajszárítóba és megsérülhet.

Használja a hajszárítót névleges teljesítményen. A veszélyek elkerülése érdekében ne használjon konnektoradaptert vagy feszültségátalakítót.

Ha hajszárítója nem működik megfelelően, forduljon a gyártóhoz, és kérje meg a javítást. Ne szerelje szét a készüléket saját maga.

Tartson legalább 3 cm távolságot a légkivezető nyílás és a haj között. Ellenkező esetben a haj megéghet.

A 8 éves és idősebb gyermekek, a fizikai vagy szellemi fogyatékkal élők, valamint a korlátozott tapasztalattal vagy ismeretekkel rendelkező személyek biztonságosan használhatják ezt a hajszárítót, ha megfelelően felügyelik, és az elektromos készülékek biztonságos használatára vonatkozó utasításokat, és tisztában vannak a lehetséges veszélyekkel.

A termék jellemzői

A Dreame nagysebességű hajszárítóját a Dreame aerodinamikai laboratóriuma gondosan megtervezte, hogy megfeleljen az Ön egyéni hajszárítási igényeinek. Nagy sebességű kefe nélküli motorral, állandó hőmérsékletű szárítórendszerrel és negatív ionos hajápoló technológiával rendelkezik.

Nagy sebességű kefe nélküli motor

A Dreame önállóan fejlesztett ki egy kefe nélküli motort, amelynek sebessége akár 130 000 fordulat/perc is lehet, így a hajszárító azonnal erőteljes légáramlást tud produkálni, amely úgy szárítja meg a haját, hogy közben nem károsítja azt.

Intelligens üzemmód kijelző

Egy világos kijelzőn látható a kiválasztott üzemmód - Hűtés, Ápolás, Ápolás. Haj, gyors szárítás és könnyű.

Egyedülálló hajfűvóka technológia

A hajápoló gyártó laboratóriumában kifejlesztett hajápoló termék mélyen táplálja a haját, hogy tartós nedvességet biztosítson.

Negatív hajápolási technológia

A beépített platina negatív ion kibocsátó koncentrált ionáramot generál, amely semlegesíti a hajban lévő pozitív és negatív elektromos töltéseket, csökkenti a statikus feltöltődést és megakadályozza a göndörödést.

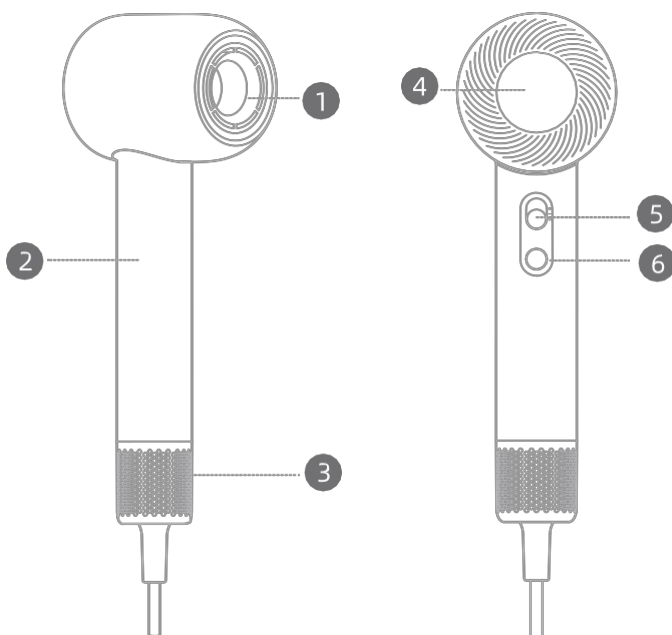
A meghajtó függőleges elhelyezése

A motor függőlegesen helyezkedik el a fogantyúban, ami csökkenti a szárító súlypontját, és kényelmesebb és kiegyensúlyozottabb fogást biztosít.

Zajcsökkentő kialakítás

A motort úgy optimalizálták, hogy a zavaró magas frekvenciájú zajokat az emberi fül számára észrevehetetlen szintre csökkentse; a zajszintet dinamikus kiegyensúlyozással és további hangelnyelő habbal is csökkentették a nagyobb kényelem érdekében.

Általános termékinformációk



1 Légvivetés 2

4 Lásd

3 Fogantyú Cserélhető
légszűrő

5 Teljesítmény- és sebességbeállítás

6 kapcsoló Üzem mód kapcsoló

A veszélyek elkerülése érdekében ne használja a szárítót légszűrő nélkül.



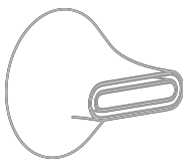
Ez a szimbólum azt jelenti: "Ne használja a kádban vagy zuhanyzóban".

A felhasználói kézikönyvben található, a hajszárítót, a tartozékokat és a felhasználói felületet leíró rajzok csak tájékoztató jellegűek. A tényleges termék a frissítések és fejlesztések miatt eltérhet.

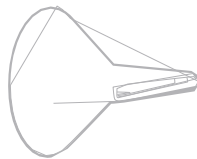
Tartozékok



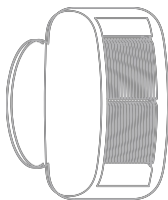
Esszencia a
ápolás
Dysza haj



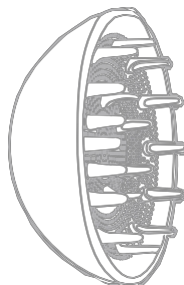
Simító fúvóka



Hajformázó fúvóka



Hurok egyengető fúvóka

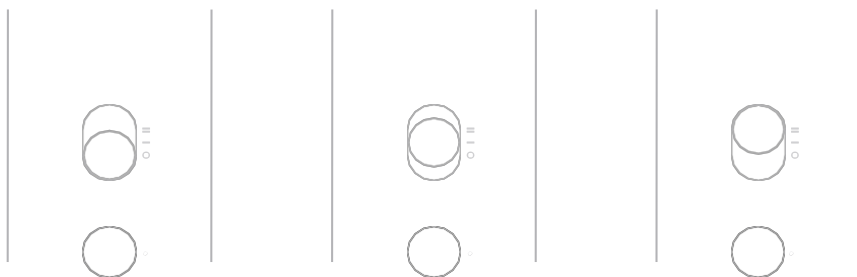


Diffúziós fúvóka

Ha befejezte a fúvóka használatát, és mielőtt eltávolítja és tárolja, várja meg, amíg lehűl.

Beállítások

Bekapcsoló és sebességbeállítások Csúsztassa felfelé vagy lefelé a két sebességbeállítás közötti gyors váltáshoz. Győződjön meg róla, hogy a hálózati kapcsoló ki van kapcsolva, mielőtt a szárítógépet a hálózatra csatlakoztatja.



Off Slow sebesség
(○).

(—).

Nagy sebesség
(—).

Üzem módok váltása

○ Agomb megnyomásával válthat a négy

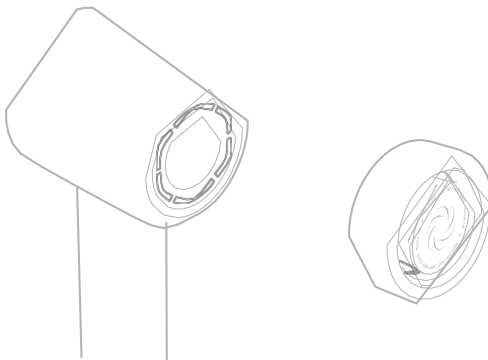
Módok: Hűtés, Hajápolás, Gyors szárítás és Kímélő. Nyomja meg és tartsa lenyomva 3 másodpercig a Cooling üzemmód aktiválásához. Nyomja meg újra az előző üzemmódhoz való visszatéréshez.

Cool	Hair Care	Quick Dry	Gentle
Hűtés	Hajápolás	Gyors száradás	Finom
Természetes módon hideg levegőt távolít el, hőképződés nélkül. Hajformázásra alkalmas.	Szabályozza a hőmérsékletet olyan szintre, amely biztosítja az optimális szórást és az olaj felszívódása.	Alkalmas a nedves haj gyors szárítására.	Speciális üzemmód gyermekek számára, váltakozó meleg és hideg levegő áramlással a baba érzékeny hajának védelme érdekében.

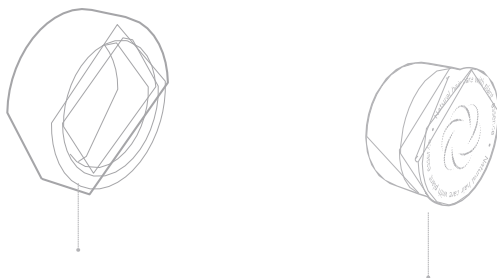
A fúvóka működése és használata

A hajszárítóhoz mágneses szívófúvóka tartozik, amelyet könnyű fel- és levenni; csak illessze a fémgyűrűhöz, és egy "kattanással" csatlakozik. A fúvóka elforgatható, ami megkönnyíti a használatát.

Essence hajápoló fúvóka



Információk a Hair Care Essence fúvókáról



Essence JetCare Essence patron a hajról

A Hair Care Essence fúvókát laboratóriumban fejlesztették ki a haj és a fejbőr ápolásának megkönnyítésére.

A Hair Care Essence fúvóka használata
Csatlakoztassa a Hair Care Essence fúvókát a
hajszárítóhoz, és használja a szokásos módon.

Tipp: Szárítsa meg a megmosott haját 80%-ra, majd kapcsolja ki a
hajszárítót, és csatlakoztassa a Hair Care Essence tartozékot. A
legjobb eredmény elérése érdekében kapcsolja be a hajszárítót, és
állítsa hajápoló üzemmódba, mielőtt folytatná a hajszárítást.

Tárolás: használat után, valamint a Hair Care Essence fúvóka eltávolítása és
tárolása előtt hagyja kihűlni.

A Hair Care Essence patron cseréje Helyezze a Hair
Care Essence patron a fúvókaalap közepére.
és rögzítse a fúvókát a szokásos módon. Ha a Hair Care Essence
fúvókát hajápoló üzemmódban használva nem érez semmit, cserélje
ki a patron.

	Használati időszak ajánlott	60 nap
	Érvényességi idő	3 év
	A gyártás dátuma	Lásd a termék csomagolását

Hogyan működik és hogyan kell használni A háromrészes gyorsító kialakítás és az aerodinamikus felület kombinációja erőteljes légáramlást hoz létre, amely beszívja és kiegyenesíti a haját, és segít kisimítani azt. A fésű egyidejű használata segít természetes ívet adni a hajnak.

A tartozék beszerelése: Helyezze be a tartozékot az alábbi képen látható módon úgy, hogy a " DREAME " rész a készülékbe mutat.

fel.

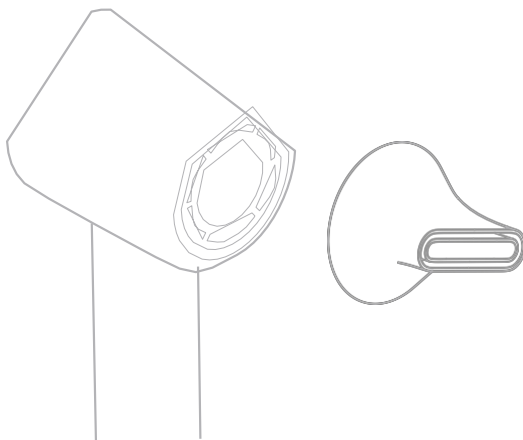


Használat után fogja meg a fúvókát mindkét oldalról, és vegye ki.



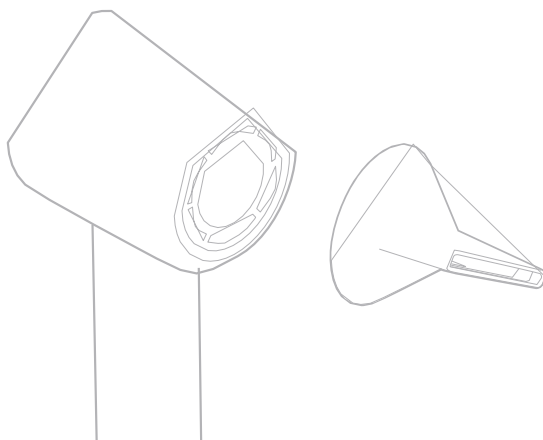
A fúvóka működése és használata Simító fúvóka

Simább, szabályozottabb légáramlást biztosít a haj tövétől a hajvégekig, kiegyenesíti a haját és nagyobb fényt biztosít.



Hajformázó fúvóka

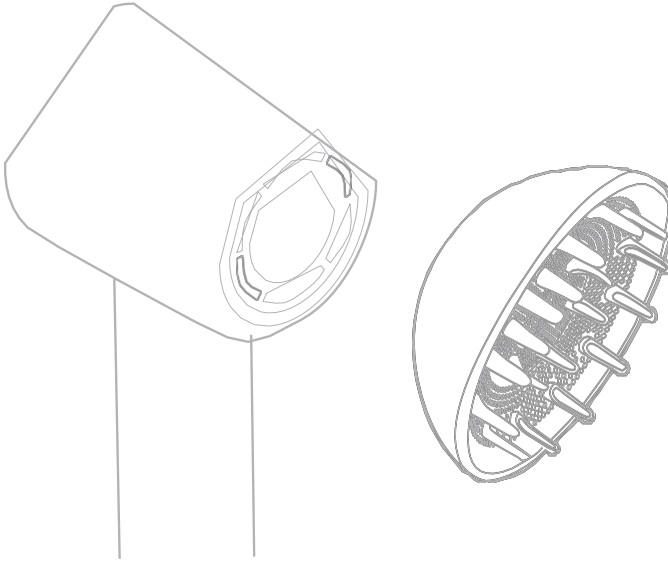
Gyorsan és hatékonyan koncentrálja a légáramlást a precíz hajformázás érdekében.



A fúvóka működése és használata Diffúziós fúvóka

Diffúziós fúvóka

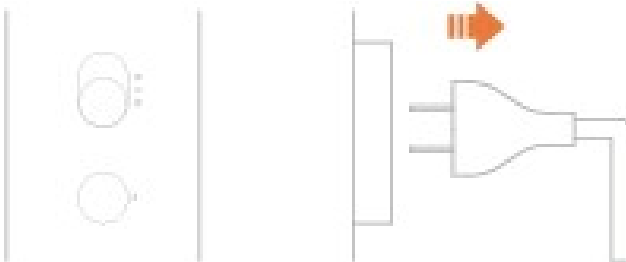
Fújd meg a hajad félig, tedd a fűrtjeidet a diffúzorba, és fújd meg őket. Ez természetes, sima megjelenést kölcsönöz a hajadnak.



Tisztítás és karbantartás

A szűrőt rendszeresen tisztítani kell, hogy megelőzze a felhalmozódást szennyeződések és az egyenletes légáramlás biztosítása érdekében.

A szűrő tisztítása előtt győződjön meg róla, hogy a hajszáritó ki van kapcsolva és ki van húzva a konnektorból.



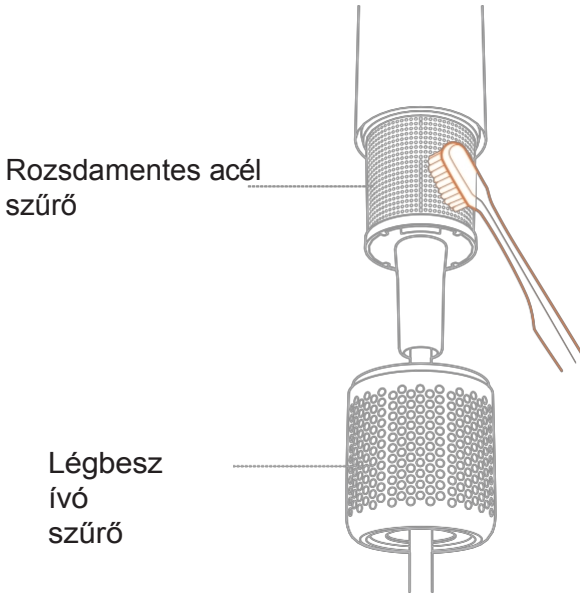
A légszűrő mágnesesen van rögzítve. Fogja meg a fogantyút, és egyenesen lefelé húzva vegye ki a légszűrőt a tartóból.



Ne öblítse ki a rozsdamentes acél szűrőt vízzel, mert ez meghibásodást okozhat.

Tisztítás és karbantartás

Száraz, szőszmentes ruhával, puha kefével vagy fogkefével távolítsa el a rozsdamentes acélszűrő felületére tapadt szennyeződések.



A tisztítás után helyezze be a légbeszívó szűrőt a tartóban lévő lyukba. Ha "kattanó" hangot hall, a mágnes a megfelelő helyen van, és a beszerelés befejezettnek tekinthető.



Alapvető paraméterek

Termék neve	Sarló Hajszárító Hajszárító Nagy sebességű hajszárító
Modellszám	AHD9
Névleges feszültség	220-240 V ~
Névleges frekvencia	50/60 Hz
Névleges teljesítmény	1600 W
A termék méretei	76 × 90 × 255 mm
A gyártás dátuma	Lásd a termék csomagolását

Környezetvédelem



Az uniós irányelvel összhangban címkézett elektronikai hulladékot nem szabad más települési hulladékkal együtt ártalmatlanítani. Ezeket külön kell gyűjteni és újrahasznosítani az erre kijelölt helyeken. Ha gondoskodik a megfelelő ártalmatlanításról, elkerülheti a környezetre és az emberi egészségre gyakorolt lehetséges negatív következményeket. A használt berendezések gyűjtési rendszere megfelel a hulladékártalmatlanításra vonatkozó helyi környezetvédelmi előírásoknak. Részletesebb információkért forduljon a városi hivatalhoz, a hulladékkezelőhöz vagy ahhoz az üzlethez, ahol a terméket vásárolta.



A termék megfelel az Európai Unió (EU) ún. új megközelítésű irányelveinek a használati biztonság, az egészség- és a környezetvédelem kérdéseire vonatkozó követelményeinek, amelyek meghatározzák az azonosítandó és kiküszöbölendő veszélyeket.

Ez a dokumentum a gyártó által készített eredeti felhasználói kézikönyv fordítása.

A terméket a felhasználónak vagy egy erre szakosodott szervizközpontnak kell rendszeresen karbantartania (tisztítania) a felhasználó költségére. Amennyiben a szükséges ciklikus karbantartásra vagy szervizelésre vonatkozó információk nem szerepelnek a használati utasításban, a termék fizikai állapotának a fizikailag új termékétől való eltérését rendszeresen, legalább hetente egyszer értékelni kell. Ha bármilyen eltérést észlelnek vagy találnak, azonnal el kell végezni a karbantartási (tisztítási) vagy szervizelési intézkedéseket. A megfelelő karbantartás (tisztítás) elvégzésének és a megállapított eltérés állapotára való reagálás elmulasztása a termék maradandó károsodását eredményezheti. A garanciavállaló nem felel a gondatlanságból eredő károkért.

Jótállási jegy

Importőr neve és címe: INNPRO Robert Błędowski, ul. Rudzka 65c, 44-200 Rybnik, Lengyelország

Terméket értékesítő eladó (forgalmazó, a jogszabályi jótállás kötelezettje) neve és címe:

Vásárlás napja (szerződéskötés) és fogyasztó részére történő átadás:

Számlaszám/Csomagszám:

A termék adatai:

Típusa:

Megnevezése:

Azonosító száma:

Garancia hossza:

TISZTELT VÁSÁRLÓ

Köszönjük, hogy az INNPRO által forgalmazott terméket választotta. Reméljük, hogy jó hasznát fogja venni termékünknek a későbbiekben. Nem valószínű, hogy a termék használata során javításra fog szorulni, de amennyiben mégis, abban az esetben közvetlenül az eladóhoz (forgalmazó) fordulhat segítségért. A kényelmetlenségek elkerülése érdekében kérjük, hogy figyelmesen olvassa el a kezelési útmutatót, mielőtt a forgalmazóhoz fordul.

JÓTÁLLÁSI FELTÉTELEK

A Termékek vonatkozásában a termék tulajdonosa az itt rögzített jótállási feltételek szerint érvényesíthet jótállási igényt, feltéve, hogy fogyasztónak minősül („a szakmája, önálló foglalkozása vagy üzleti tevékenysége körén kívül eljáró természetes személy”). A jótállási igény az eredeti Jótállási Jegy bemutatásával - a jótállási idő alatt bármikor - érvényesíthető az eladóval (forgalmazó) szemben.

KIZÁRÓ OKOK ÉS KORLÁTOZÁSOK

Az importőr nem vállal jótállást a termék vagy bármely tartozék részét képező szoftver minőségére, teljesítményére, pontosságára, megbízhatóságára illetve alkalmasságára vonatkozóan. Az eladó (forgalmazó) mentesül a jótállási kötelezettség alól, ha az eladó (forgalmazó) vagy a jótállási javítások elvégzésével megbízott szerviz bizonyítja, hogy a hiba oka a teljesítés után keletkezett.

A jótállás nem terjed ki az alábbi esetekre:

- a) Fizikai sérülés, tűzkár vagy vízkár, amelyek nem gyártási hibából fakadnak, ide értve többek között a felhasználói hibákat;
 - b) Nem rendeltetésszerű használatból adódó sérülés, engedély nélküli szétszerelésből, a termék megbontásából fakadóan, melyek nem állnak összhangban a felhasználói útmutatóban foglaltakkal;
 - c) Vízkár, mely nem megfelelő előkészítés, használat, vagy a felhasználói útmutatóval nem összhangban lévő használatból fakad;
 - d) Engedély nélküli átalakítás az áramkörben, nem megfelelő akkumulátorhasználatból fakadó sérülések;
 - e) Sérülés, ami rossz időjárási körülmények között történő használatból fakad (pl.: vihar, homokvihar, eső, stb.);
 - f) Sérülés, ami nagy elektromágneses mezőben történő üzemeltetésből fakad;
 - g) Sérülés, ami egyéb magas interferenciájú környezetben történő üzemeltetésből fakad;
 - h) Sérülés, ami alacsony akkumulátorfeszültségből vagy hibás akkumulátor használatából fakad;
 - i) Olyan termékek esetén, amelyek azonosítója hamisított vagy megsemmisült;
- j) Termékek, amik nem rendelkeznek eladást igazoló dokumentumokkal, vagy az eladást igazoló dokumentum beazonosíthatóan nem ahhoz a termékhez tartozik, vagy az eladást igazoló dokumentum hamisított;
- k) helytelen tárolásból, szállításból, leejtésből eredő sérülés esetén;
- l) Rongálás esetén;
- m) Vásárlás után keletkezett okból adódó meghibásodás eserén;
- n) A gyártó által előírt rendszeres ellenőrzés, karbantartás elmulasztása;
- o) Bármely a hibát vagy annak okát előidéző beavatkozás vagy javítás, amelyet nem a jelen jótállási jegyen feltüntetett hivatalos szerviz végez.

JOGSZABÁLYI JÓTÁLLÁS

A fogyasztói szerződés keretében a Magyarországon vásárolt, forgalmazó által forgalomba hozott termékekre a 151/2003. (IX. 22.) Kormányrendelet alapján kötelező jogszabályi jótállás vonatkozik, amelynek időtartama a termék átadásának, vagy az eladó vagy az eladó közreműködője általi üzembe helyezés időpontjától számított

- 10 000 forintot elérő, de 250 000 forintot meg nem haladó eladási ár esetén két (2) év,
- 250 000 forint eladási ár felett három (3) év.

E határidők elmulasztása jogvesztéssel jár.

A jogszabályi jótállás a terméket Önnek közvetlenül értékesítő eladót (forgalmazót) terheli. A 151/2003. (IX. 22.) Kormányrendelet 4. § (2) bekezdése alapján, a jótállási jegy szabálytalan kiállítása vagy a jótállási jegy fogyasztó rendelkezésére bocsátásának elmaradása a jótállás érvényességét nem érinti. A szabálytalanul kiállított jótállási jegy alapján érvényesített igények teljesítése az eladót (forgalmazót) terheli. A Jogszabályi jótállásból eredő jogok érvényesítésének nem feltétele a termék felbontott csomagolásának fogyasztó általi visszaszolgáltatása. Jelen Jótállási jegyben foglaltak a fogyasztónak a törvényből eredő jogait nem érintik.

JOGSZABÁLYI JÓTÁLLÁS ALAPJÁN ÉRVÉNYESÍTHETŐ JOGOK

A jótállási időn belüli meghibásodás esetén a fogyasztó választása szerint

- a) kijavítást vagy kicserélést követelhet, kivéve, ha a választott szavatossági igény teljesítése lehetetlen, vagy ha az a forgalmazónak a másik szavatossági igény teljesítésével összehasonlítva aránytalan többletköltséget eredményezne, figyelembe véve a termék hibátlan állapotban képviselt értékét, a szerződésszegés súlyát és a kellékszavatossági jog teljesítésével a jogosultnak okozott érdeksérelmet;
- b) arányos árleszállítást igényelhet, vagy – ha a forgalmazó a kijavítást vagy a kicserélést nem vállalta, e kötelezettségének megfelelő határidőn belül nem tud eleget tenni, vagy ha a jogosultnak a kijavításhoz vagy kicseréléshez fűződő érdeke megszűnt – elállhat a szerződéstől. Jelentéktelen hiba miatt elállásnak nincs helye.

A forgalmazó – a fogyasztó eltérő rendelkezése hiányában - köteles a terméket nyolc (8) napon belül kicserélni, ha

- a) a Jogsabályi jótállás időtartama alatt a termék első alkalommal történő javításakor megállapítást nyer, hogy a termék nem javítható, vagy
- b) a termék három (3) alkalommal történő kijavítását követően ismét meghibásodik; vagy
- c) a termék kijavítására a kijavítási igény eladóval való közlésétől számított harmincadik (30.) napig nem kerül sor, a harmincnapos határidő eredménytelen elteltétől számítva.

Ha a fentiek szerint a termék cseréjére nincs lehetőség, az eladó (forgalmazó) a fogyasztó által bemutatott, a termék ellenértékének megfizetését igazoló bizonylaton feltüntetett vételárat nyolc (8) napon belül a fogyasztó részére visszatéríti.

A kijavítást vagy kicserélést – a termék tulajdonságaira és a jogosult által elvárható rendeltetésére figyelemmel – megfelelő határidőn belül, a fogyasztó érdekeit kímélve kell elvégezni. A jótállásra kötelezetknek törekednie kell arra, hogy a kijavítás vagy a kicserélés legfeljebb 15 napon belül megtörténjen. Jótállási igényét a fogyasztó közvetlenül az eladónál (forgalmazó) köteles a meghibásodás észlelését követően haladéktalanul bejelenteni. Ha a fogyasztó a termék meghibásodása miatt a vásárlástól (üzembe helyezéstől) számított három munkanapon belül érvényesít csereigényt, az eladó (forgalmazó) nem hivatkozhat aránytalan többletköltségre, hanem köteles a fogyasztási cikket kicserélni, feltéve, hogy a meghibásodás a rendeltetésszerű használatot akadályozza.

A jótállás időtartamán belül jótállási javítási munkákat csak a kijelölt szerviz végezhet, az érvényes Jótállási jegy alapján. Minden jótállás keretén belüli javítás esetén ellenőrizz a javítási szelvények megfelelő kitöltését. A javítás során a termékbe csak új alkatrész kerülhet beépítésre. Amennyiben a javítást a kijelölt szakműhely nem végzi el, vagy a javítást nem is vállalják, úgy a fogyasztó a terméket a jótállás kötelezettjének költségére máshol is kijavíttathatja. A javítás költségeinek megtérítéséhez, annak megfelelő számlával történő igazolása szükséges. A dolognak a kicseréléssel vagy a kijavítással érintett részére a jótállási igény újból kezdődik.

JÓTÁLLÁSRA VONATKOZÓ KÖZÖS SZABÁLYOK

Amennyiben a termék (az újként történő első vásárlás időpontjától számítva) a jótállási időn belül a gyártás, vagy a gyártás során nem megfelelő anyag alkalmazása miatt meghibásodik, azt a Jótállási területen belül az importőr hivatalos készülék szerveze térítésmentesen megjavítja, vagy a terméket, vagy hibás alkatrészét kicseréli, amennyiben a hibás alkatrészre a jelen Jótállási jegyben írt feltételek, és korlátozások figyelembevételével a Szerződéses jótállás érvényes. Minden kicserélt termék, illetve alkatrész tulajdonjoga a cserét elvégzőre száll.

Jótállás csak a jótállási időn belül, a hibás termék átadása, valamint a vásárlást bizonyító, a vásárlás dátumát, a modell típusát és az eladó forgalmazó nevét tartalmazó eredeti dokumentum (jótállási jegy, annak hiányában számla vagy nyugta) ezen adattartalmában olvasható és sértetlen bemutatása esetén érvényesíthető. Ellenkező esetben az importőr hivatalos készülék szerveze a díjmentes jótállási szervizszolgáltatást visszautasíthatja.

A jótállás nem érvényes olyan termékre, amelyen a típus- vagy sorozatszámot megváltoztatták, törölték, eltávolították vagy olvashatatlanná tették.

Kérjük a jótállási jegy vásárláskor történő megfelelő kitöltését körültekintően ellenőrizze, a Jótállási jegyet pedig gondosan őrizze meg. Elveszett Jótállási jegy pótlására csak az eladás napjának hitelt érdemlő igazolása (pl. dátummal és bélyegzővel ellátott számla, eladási jegyzék bemutatása) esetén van lehetőség. A jótállási jegyen történt bármilyen javítás, törlés, átírás, vagy valótlan adatok bejegyzése a Jótállási jegy érvénytelenségét vonja maga után.

Kérjük, hogy a termékből eltávolítható adattároló eszközök elvesztésének/meghibásodásának elkerülése végett azokat a termék javításra leadását megelőzően távolítsa el a termékből.

A jótállás nem terjed ki a hibás termék importőrhöz, illetve az importőr hivatalos készülék szervizéhez, a nem importőr által megjelölt szállítómányozó által történő szállítással kapcsolatos szállítási költségekre és kockázatra.

Jelen jótállási jegyen megadott termékre a Gyártó további kiegészítő jótállást is nyújt(hat), melynek feltételeit – terméktől függően - a megvásárolt termékhez csatolt Használati Útmutató és/vagy a Gyártó hivatalos honlap tartalmazza. A Fogyasztó a jogszabály alapján kötelező jótállási időn túl a termékkel kapcsolatos jótállási igényét a Gyártó által meghatározott képviselési pontokon jelezheti.

Jogvita esetén a Fogyasztó a megyei (fővárosi) kereskedelmi és iparkamarák mellett működő békéltető testület eljárását is kezdeményezheti.

JÓTÁLLÁS KERETÉBEN VÉGZETT JAVÍTÁSOK/CSERÉK:

Bejelentés dátuma:	Visszaadás dátuma:
Hibajelenség:	Jótállás új határideje:
Új azonosító szám:	Munkalapszám:
(Ph)	Elvégzett javítás/csere:
Bejelentés dátuma:	Visszaadás dátuma:
Hibajelenség:	Jótállás új határideje:
Új azonosító szám:	Munkalapszám:
(Ph)	Elvégzett javítás/csere:
Bejelentés dátuma:	Visszaadás dátuma:
Hibajelenség:	Jótállás új határideje:
Új azonosító szám:	Munkalapszám:
(Ph)	Elvégzett javítás/csere:

Az eladó (jogszabályi jótállás kötelezettje) bélyegzőlenyomata és a Jótállási Jegy kiállítás során eljáró személy aláírása

Vásárló aláírása